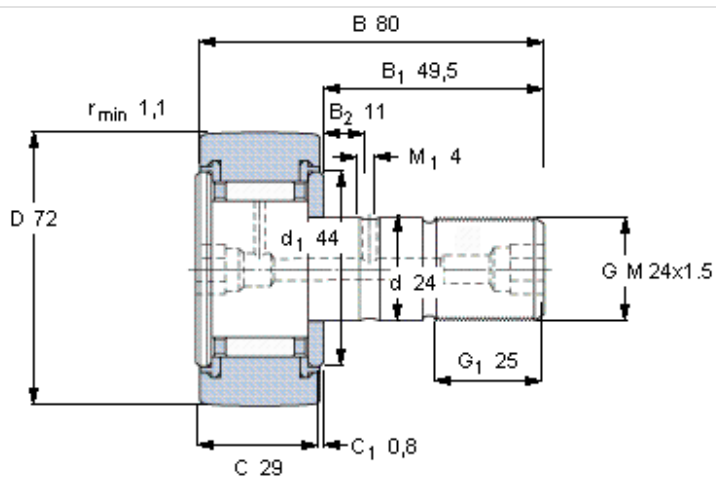


Základní rozměry				Základní hodnoty zatížení		Maximální radiální zatížení		Označení
D	d	B	C	dynamické C	statické C0	dynamické Fr	statické F0r	
mm				kN		kN		-
72	24	80	29	26	48	100	143	KR 72 PPA



Příslušná mazací hlavice NIP A3x9.5

Příslušná šestihranná matice
 Velikost [mm] M 24x1.5
 Doporučený utahovací moment [Nm] 220

Vnitřní šestihran v čepu
 Šířka klíče, mm 14